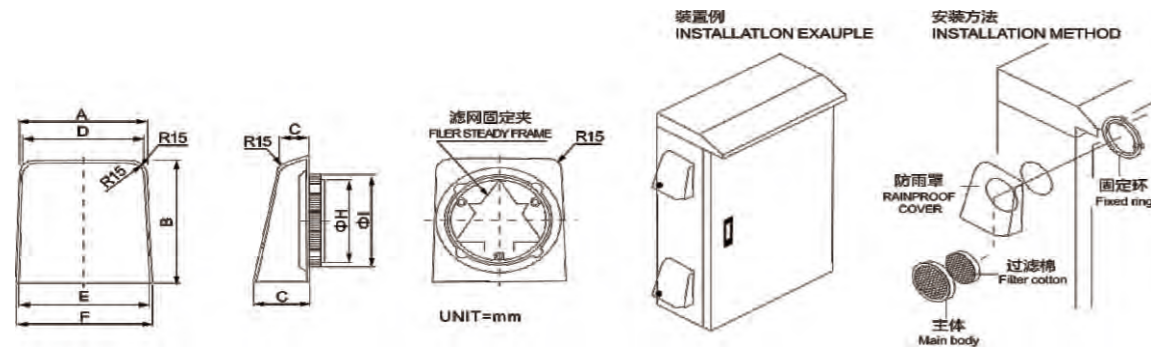




认证 CE RoHS | 材料 ABS | 阻燃等级 UL94-V2 | IP等级 IP54



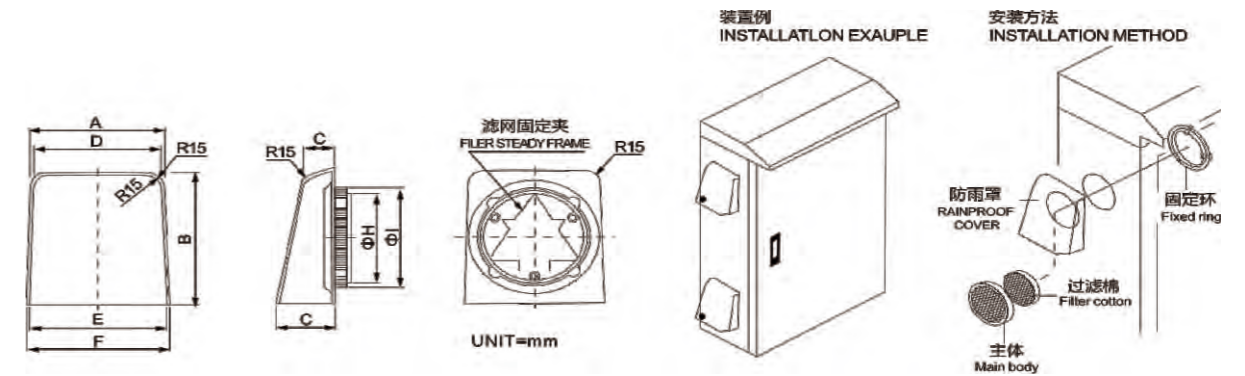
认证 CE RoHS | 材料 ABS | 阻燃等级 UL94-V2 | IP等级 IP54



型号	A	B	C	D	E	F	G	H	I	J
FU9801A	105	22.5	101	88.8	97	7	10	88.8	97	90
FU9801B	110	130	50	100	110	120	30	100	110	90

性能参数

型号	FU9801A							FU9801B(含防雨罩)		
	A	B	C	D	E	F	G	H	I	J
	105	22.5	101	88.8	97	7	10	90	110	30
颜色	RAL7035 RAL7032									
订货号	1-0110001020 1-0110001002							1-0110001022 1-0110001004		
除尘率	80%									
有效风量	67.2m <sup>3</sup> /H									
最大风速	2.0 (m/Sec)									
工作温度范围	-10°~+55°									
阻燃等级	UL94-V2									
IP等级	IP54							IP55		
材料	ABS									
环保认证	CE RoHS									
适配风机尺寸	DM80系列									



型号	A	B	C	D	E	F	G	H	I	J
FU9802A	120	22.5	101	88.8	97	6	10	88.8	97	102
FU9802B	125	140	50	115	125	135	30	100	109	102

性能参数

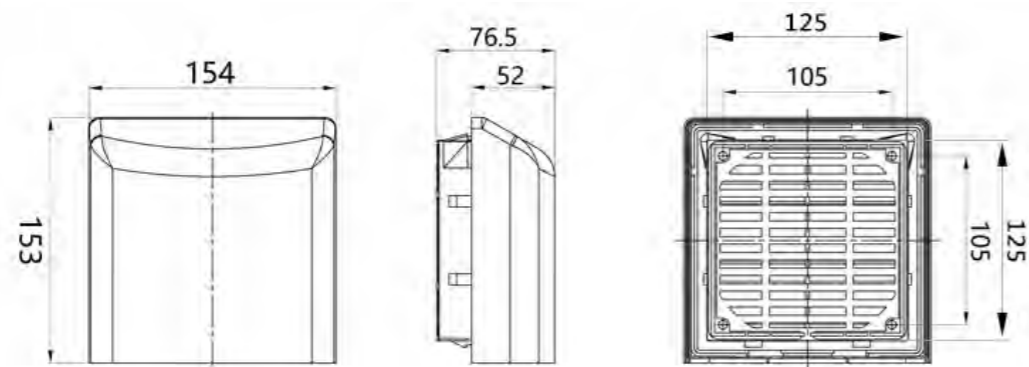
型号	FU9802A					FU9802B(含防雨罩)				
	A	B	C	D	E	F	G	H	I	J
	120	22.5	101	88.8	97	6	10	88.8	97	102
颜色	RAL7035 RAL7032									
订货号	1-0110001024 1-0110001006					1-0110001026 1-0110001008				
除尘率	80%									
有效风量	67.2m <sup>3</sup> /H									
最大风速	2.0 (m/Sec)									
工作温度范围	-10°~+55°									
阻燃等级	UL94-V2									
IP等级	IP54					IP55				
材料	ABS									
环保认证	CE RoHS									
适配风机尺寸	DM92系列									

## FU9803风机及过滤器

Fu9803 fan and filter



认证 CE RoHS | 材料 ABS | 阻燃等级 UL94-V2 | IP等级 IP54



### 性能参数

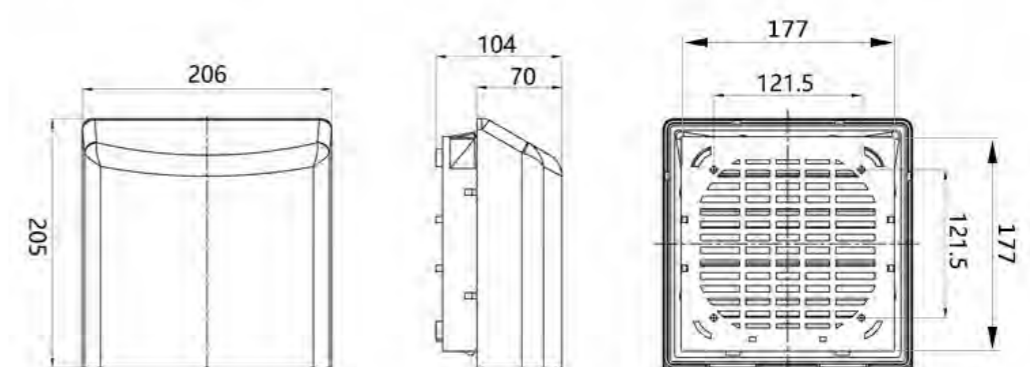
型号	FU9803									
	A	B	C	D	E	F	G	H	I	J
	105	22.5	101	88.8	97	7	10	90	110	30
颜色	RAL7035									
订货号	1-0110001182									
除尘率	80%									
有效风量	67.2m <sup>3</sup> /H									
最大风速	2.0 (m/Sec)									
工作温度范围	-15°~+55°									
阻燃等级	符合UL94-V2标准									
IP等级	IP54									
材料	ABS									
环保认证	CE RoHS									
适配风机尺寸	DM120系列									

## FU9804风机及过滤器

Fu9804 fan and filter



认证 CE RoHS | 材料 ABS | 阻燃等级 UL94-V2 | IP等级 IP54



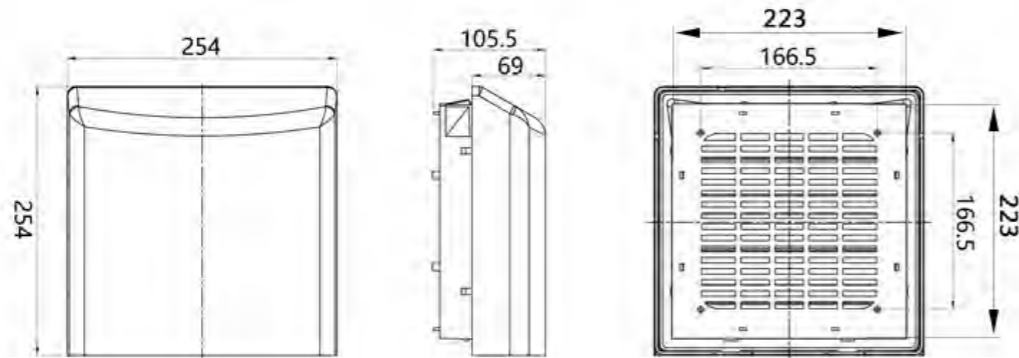
### 性能参数

型号	FU9804									
	A	B	C	D	E	F	G	H	I	J
	105	22.5	101	88.8	97	7	10	90	110	30
颜色	RAL7035									
订货号	1-0110001182									
除尘率	80%									
有效风量	67.2m <sup>3</sup> /H									
最大风速	2.0 (m/Sec)									
工作温度范围	-15°~+55°									
阻燃等级	符合UL94-V2标准									
IP等级	IP54									
材料	ABS									
环保认证	CE RoHS									
适配风机尺寸	DM150/DM172系列									





认证 CE RoHS | 材料 ABS | 阻燃等级 UL94-V2 | IP等级 IP54



性能参数

型号	FU9805									
	A	B	C	D	E	F	G	H	I	J
	105	22.5	101	88.8	97	7	10	90	110	30
颜色	RAL7035									
订货号	1-0110001184									
除尘率	80%									
有效风量	67.2m <sup>3</sup> /H									
最大风速	2.0 (m/Sec)									
工作温度范围	-15°~+55°									
阻燃等级	符合UL94-V2标准									
IP等级	IP54									
材料	ABS									
环保认证	CE RoHS									
适配风机尺寸	DM200系列									



功能

超薄型通风过滤器

推拉式的开关配90度的旋转式通风叶栅,在不使用任何工具的情况下,使更换过滤垫更方便、快捷。配风能微动传感器组合及发光二极管,能更直接提示用户过滤器的运作情况,达到保护机柜的目的。常开是指风机通电正常运行,过滤器前置绿色指示灯亮。

设计

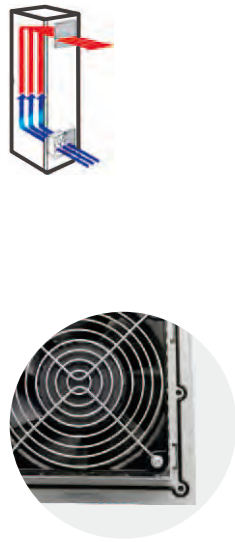
过滤风扇与众不同,美观、功能好、安全,通过它的独特的设计使其能最佳的适应当今市场的要求:超扁、快速安装和高功率。

无纺布纤维过滤垫用于防止10微米以上的灰尘颗粒

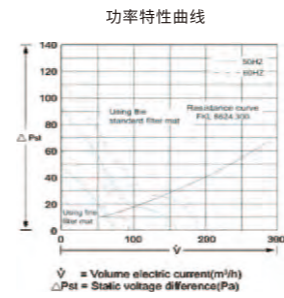
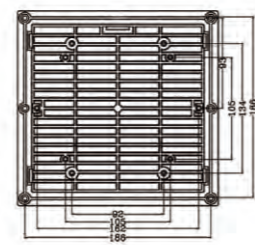
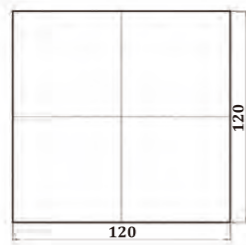
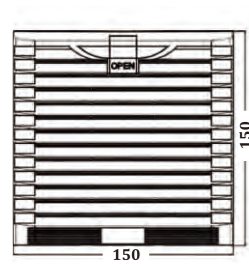


安装之前先把螺丝刀插在背后的槽里拆开





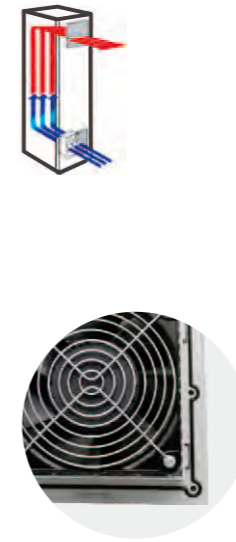
认证 CE RoHS | 材料 ABS | 阻燃等级 UL94-V2 | IP等级 IP54



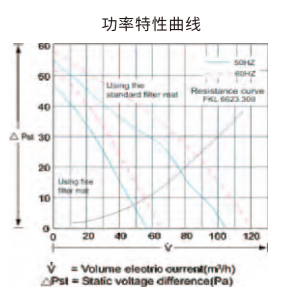
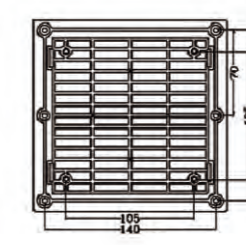
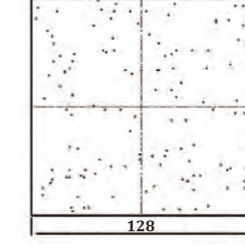
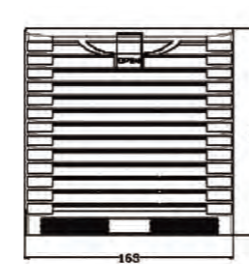
※标配PA66塑料网罩，需要特殊电压或其他网罩可致电本公司

性能参数

型号	FU5501.230	FU5501.115	FU5501.024
颜色	RAL7035 RAL7032		
订货号	1-0110003042 1-0110003018	1-0110003101 1-0110003102	1-0110003103 1-0110003104 1-0110003046 1-0110003022
轴流风机	DM110、DM120系列		
额定工作电压(伏/赫兹)	230/50/60	115/50/60	24(DC)
空气流量、自由吹风	55/66m³/H		
空气流量,配出口过滤器	1XFU5501.300:43/50m³/H		
轴流风扇	自动屏蔽磁极电动机		直流电动机
额定电流(A)	0.12/0.10	0.24/0.20	0.3
功率(W)	19/14	18/15	3.5
噪音(DB)	50/52		
工作温度范围	-10°~+55°		
阻燃等级	UL94-V2		
IP等级	IP54		
材料	ABS		
环保认证	CE RoHS		



认证 CE RoHS | 材料 ABS | 阻燃等级 UL94-V2 | IP等级 IP54



※标配PA66塑料网罩，需要特殊电压或其他网罩可致电本公司

性能参数

型号	FU5502.230	FU5502.115	FU5502.024
颜色	RAL7035 RAL7032		
订货号	1-0110003030 1-0110003006	1-0110003105 1-0110003106	1-0110003034 1-0110003010
轴流风机	DM120系列		
额定工作电压(伏/赫兹)	230/50/60	115/50/60	24(DC)
空气流量、自由吹风	105/120m³/H		
空气流量,配出口过滤器	1XFU5502.300:71/82m³/H		
轴流风扇	自动屏蔽磁极电动机		直流电动机
额定电流(A)	0.12/0.10	0.24/0.20	0.3
功率(W)	19/14	18/15	3.5
噪音(DB)	50/52		
工作温度范围	-10°~+55°		
阻燃等级	UL94-V2		
IP等级	IP54		
材料	ABS		
环保认证	CE RoHS		

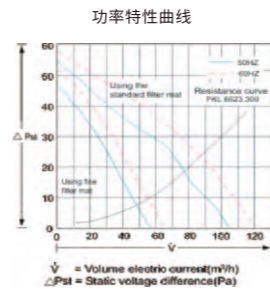
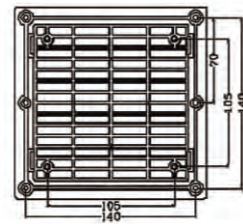
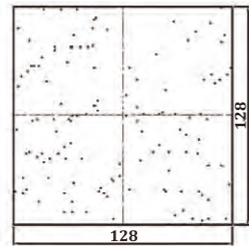
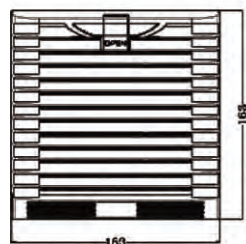


## FU5502-D风机及过滤器

Fu5502-d fan and filter



认证 CE RoHS | 材料 ABS | 阻燃等级 UL94-V2 | IP等级 IP54



※标配PA66塑料网罩，需要特殊电压或其他网罩可致电本公司

### 性能参数

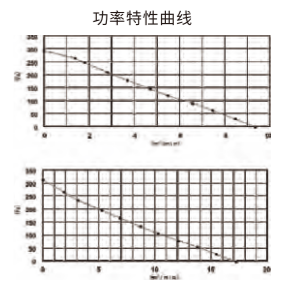
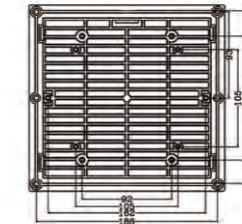
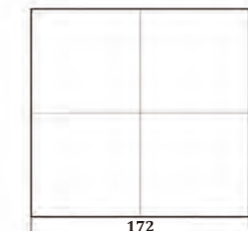
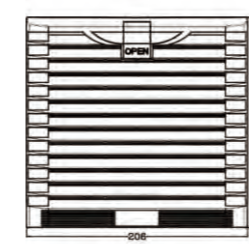
型号	FU5502-D.230	FU5502-D.115	FU5502-D.024
颜色		RAL7035 RAL7032	
订货号	1-0110003036 1-0110003012	1-0110003107 1-0110003108	1-0110003040 1-0110003016
轴流风机	DM120系列		
额定工作电压(伏/赫兹)	230/50/60	115/50/60	24(DC)
空气流量、自由吹风	105/120m³/H		
空气流量,配出口过滤器	1XFU5502-D.300:71/82m³/H		
轴流风扇	自动屏蔽磁极电动机		直流电动机
额定电流(A)	0.12/0.10	0.24/0.20	0.3
功率(W)	19/14	18/15	3.5
噪音(DB)	50/52		
工作温度范围	-10°~+55°		
阻燃等级	UL94-V2		
IP等级	IP54		
材料	ABS		
环保认证	CE RoHS		

## FU5503风机及过滤器

Fu5503 fan and filter



认证 CE RoHS | 材料 ABS | 阻燃等级 UL94-V2 | IP等级 IP54



※标配PA66塑料网罩，需要特殊电压或其他网罩可致电本公司

### 性能参数

型号	FU5503.230	FU5503.115	FU5503.024
颜色		RAL7035 RAL7032	
订货号	1-0110003048 1-0110003024	1-0110003111 1-0110003112	1-0110003052 1-0110003028
轴流风机	DM120、150、1725系列		
额定工作电压(伏/赫兹)	230/50/60	115/50/60	24(DC)
空气流量、自由吹风	230/265m³/H		
空气流量,配出口过滤器	1XFU5503.300:170/205m³/H		
轴流风扇	自动屏蔽磁极电动机		直流电动机
额定电流(A)	0.26/0.20	0.51/0.42	0.46
功率(W)	37/33	48/52	14
噪音(DB)	48/52		
工作温度范围	-10°~+55°		
阻燃等级	UL94-V2		
IP等级	IP54		
材料	ABS		
环保认证	CE RoHS		