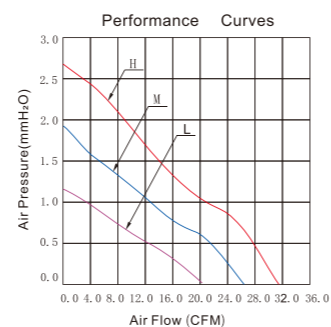
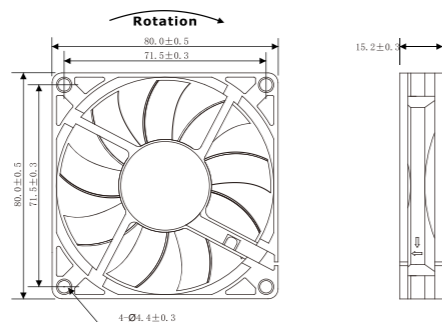


DC-8015系列

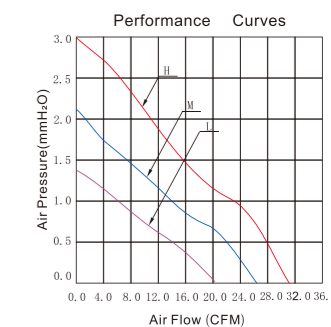
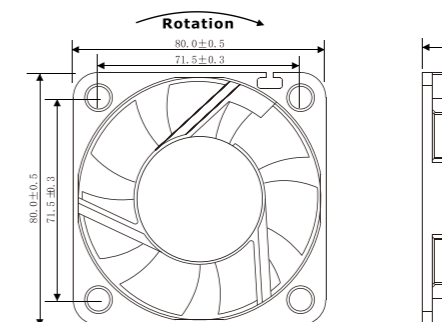


风扇参数说明

- 外框/扇叶材质: 塑料
- 电机保护: 阻抗保护、反极性保护
- 操作温度: 温度:-10°C~70°C 湿度:35%~85%RH
- 一般规格: 引线:UL型 (+)红 (-)黑
- 防火等级: UL 94V-0
- 存储温度: 温度:-40°C~70°C 湿度:35%~85%RH

型号	轴承形式	额定电压 (V)	额定电流 (A)	输入功率 (W)	风扇转速 (RPM)	空气流 (CFM)	静态压力 (mm-H2O)	噪声 (dB-A)	尺寸 (mm)	订货号
DC8015SLL	含油	5V	0.23	1.15	2,000 ± 10%	20.8	1.2	25	80 X 80 X 15	1-0110015569
DC8015BLL	滚珠	5V	0.23	1.15	2,000 ± 10%	20.8	1.2	25	80 X 80 X 15	1-0110015570
DC8015SLM	含油	5V	0.29	1.45	2,500 ± 10%	26	1.9	30	80 X 80 X 15	1-0110015571
DC8015BLM	滚珠	5V	0.29	1.45	2,500 ± 10%	26	1.9	30	80 X 80 X 15	1-0110015572
DC8015SLH	含油	5V	0.35	1.75	3,000 ± 10%	31.2	2.6	35	80 X 80 X 15	1-0110015573
DC8015BLH	滚珠	5V	0.35	1.75	3,000 ± 10%	31.2	2.6	35	80 X 80 X 15	1-0110015574
DC8015SLL	含油	12V	0.1	1.2	2,000 ± 10%	20.8	1.2	25	80 X 80 X 15	1-0110015575
DC8015BLL	滚珠	12V	0.1	1.2	2,000 ± 10%	20.8	1.2	25	80 X 80 X 15	1-0110015576
DC8015SLM	含油	12V	0.14	1.56	2,500 ± 10%	26	1.9	30	80 X 80 X 15	1-0110015577
DC8015BLM	滚珠	12V	0.14	1.56	2,500 ± 10%	26	1.9	30	80 X 80 X 15	1-0110015578
DC8015SLH	含油	12V	0.2	1.8	3,000 ± 10%	31.2	2.6	35	80 X 80 X 15	1-0110015579
DC8015BLH	滚珠	12V	0.2	1.8	3,000 ± 10%	31.2	2.6	35	80 X 80 X 15	1-0110015580
DC8015SLL	含油	24V	0.1	2.4	2,000 ± 10%	20.8	1.2	25	80 X 80 X 15	1-0110015581
DC8015BLL	滚珠	24V	0.1	2.4	2,000 ± 10%	20.8	1.2	25	80 X 80 X 15	1-0110015582
DC8015SLM	含油	24V	0.13	3.12	2,500 ± 10%	26	1.9	30	80 X 80 X 15	1-0110015583
DC8015BLM	滚珠	24V	0.13	3.12	2,500 ± 10%	26	1.9	30	80 X 80 X 15	1-0110015584
DC8015SLH	含油	24V	0.15	3.6	3,000 ± 10%	31.2	2.6	35	80 X 80 X 15	1-0110015585
DC8015BLH	滚珠	24V	0.15	3.6	3,000 ± 10%	31.2	2.6	35	80 X 80 X 15	1-0110015586

DC-8020系列

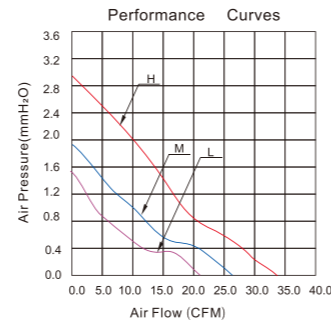
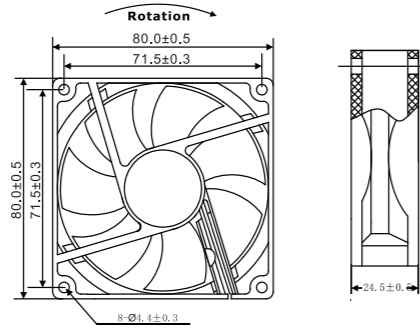


风扇参数说明

- 外框/扇叶材质: 塑料
- 电机保护: 阻抗保护、反极性保护
- 操作温度: 温度:-10°C~70°C 湿度:35%~85%RH
- 一般规格: 引线:UL型 (+)红 (-)黑
- 防火等级: UL 94V-0
- 存储温度: 温度:-40°C~70°C 湿度:35%~85%RH

型号	轴承形式	额定电压 (V)	额定电流 (A)	输入功率 (W)	风扇转速 (RPM)	空气流 (CFM)	静态压力 (mm-H2O)	噪声 (dB-A)	尺寸 (mm)	订货号
DC8020SLL	含油	5V	0.1	0.5	2,000 ± 10%	20.4	1.4	22	80 X 80 X 20	1-0110015587
DC8020BLL	滚珠	5V	0.1	0.5	2,000 ± 10%	20.4	1.4	22	80 X 80 X 20	1-0110015588
DC8020HLL	液压	5V	0.1	0.5	2,000 ± 10%	20.4	1.4	22	80 X 80 X 20	1-0110015589
DC8020SLM	含油	5V	0.25	1.25	2,500 ± 10%	25.9	2.2	27	80 X 80 X 20	1-0110015590
DC8020BLM	滚珠	5V	0.25	1.25	2,500 ± 10%	25.9	2.2	27	80 X 80 X 20	1-0110015591
DC8020HLM	液压	5V	0.25	1.25	2,500 ± 10%	25.9	2.2	27	80 X 80 X 20	1-0110015592
DC8020SLH	含油	5V	0.3	1.5	3,000 ± 10%	31.5	3.0	32	80 X 80 X 20	1-0110015593
DC8020BLH	滚珠	5V	0.3	1.5	3,000 ± 10%	31.5	3.0	32	80 X 80 X 20	1-0110015594
DC8020HLH	液压	5V	0.3	1.5	3,000 ± 10%	31.5	3.0	32	80 X 80 X 20	1-0110015595
DC8020SLL	含油	12V	0.1	1.2	2,000 ± 10%	20.4	1.4	22	80 X 80 X 20	1-0110015596
DC8020BLL	滚珠	12V	0.1	1.2	2,000 ± 10%	20.4	1.4	22	80 X 80 X 20	1-0110015597
DC8020HLL	液压	12V	0.1	1.2	2,000 ± 10%	20.4	1.4	22	80 X 80 X 20	1-0110015598
DC8020SLM	含油	12V	0.15	1.8	2,500 ± 10%	25.9	2.2	27	80 X 80 X 20	1-0110015599
DC8020BLM	滚珠	12V	0.15	1.8	2,500 ± 10%	25.9	2.2	27	80 X 80 X 20	1-0110015600
DC8020HLM	液压	12V	0.15	1.8	2,500 ± 10%	25.9	2.2	27	80 X 80 X 20	1-0110015601
DC8020SLH	含油	12V	0.18	2.16	3,000 ± 10%	31.5	3.0	32	80 X 80 X 20	1-0110015602
DC8020BLH	滚珠	12V	0.18	2.16	3,000 ± 10%	31.5	3.0	32	80 X 80 X 20	1-0110015603
DC8020HLH	液压	12V	0.18	2.16	3,000 ± 10%	31.5	3.0	32	80 X 80 X 20	1-0110015604
DC8020SLL	含油	24V	0.05	1.2	2,000 ± 10%	20.4	1.4	22	80 X 80 X 20	1-0110015605
DC8020BLL	滚珠	24V	0.05	1.2	2,000 ± 10%	20.4	1.4	22	80 X 80 X 20	1-0110015606
DC8020HLL	液压	24V	0.05	1.2	2,000 ± 10%	20.4	1.4	22	80 X 80 X 20	1-0110015607
DC8020SLM	含油	24V	0.09	2.16	2,500 ± 10%	25.9	2.2	27	80 X 80 X 20	1-0110015608
DC8020BLM	滚珠	24V	0.09	2.16	2,500 ± 10%	25.9	2.2	27	80 X 80 X 20	1-0110015609
DC8020HLM	液压	24V	0.09	2.16	2,500 ± 10%	25.9	2.2	27	80 X 80 X 20	1-0110015610
DC8020SLH	含油	24V	0.14	3.36	3,000 ± 10%	31.5	3.0	32	80 X 80 X 20	1-0110015611
DC8020BLH	滚珠	24V	0.14	3.36	3,000 ± 10%	31.5	3.0	32	80 X 80 X 20	1-0110015612
DC8020HLH	液压	24V	0.14	3.36	3,000 ± 10%	31.5	3.0	32	80 X 80 X 20	1-0110015613

DC-8025系列

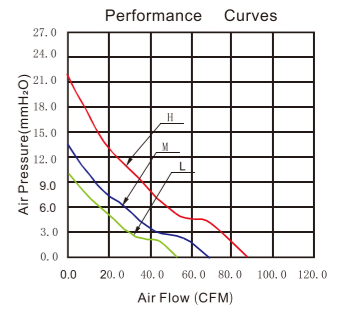
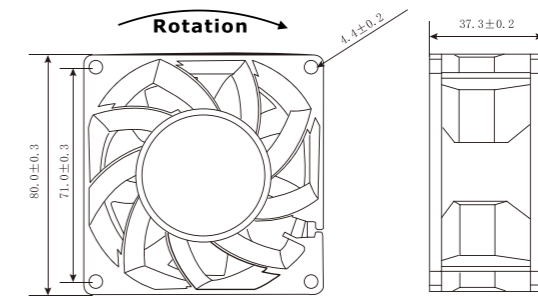


风扇参数说明

- 外框/扇叶材质: 塑料
- 电机保护: 阻抗保护、反极性保护
- 操作温度: 温度:-10°C~70°C 湿度:35%~85%RH
- 一般规格: 引线:UL型 (+)红 (-)黑
- 防火等级: UL 94V-0
- 存储温度: 温度:-40°C~70°C 湿度:35%~85%RH

型号	轴承形式	额定电压 (V)	额定电流 (A)	输入功率 (W)	风扇转速 (RPM)	空气流 (CFM)	静态压力 (mm-H2O)	噪声 (dB-A)	尺寸 (mm)	订货号
DC8025SLL	含油	5V	0.18	0.9	1,800 ± 10%	21.2	1.5	22	80 X 80 X 25	1-0110015614
DC8025BLL	滚珠	5V	0.18	0.9	1,800 ± 10%	21.2	1.5	22	80 X 80 X 25	1-0110015615
DC8025HLL	液压	5V	0.18	0.9	1,800 ± 10%	21.2	1.5	22	80 X 80 X 25	1-0110015616
DC8025SLM	含油	5V	0.22	1.1	2,200 ± 10%	25.9	1.9	27	80 X 80 X 25	1-0110015617
DC8025BLM	滚珠	5V	0.18	0.9	1,800 ± 10%	21.2	1.5	22	80 X 80 X 25	1-0110015618
DC8025HLM	液压	5V	0.18	0.9	1,800 ± 10%	21.2	1.5	22	80 X 80 X 25	1-0110015619
DC8025SLH	含油	5V	0.3	1.5	2,800 ± 10%	33	2.9	32	80 X 80 X 25	1-0110015620
DC8025BLH	滚珠	5V	0.3	1.5	2,800 ± 10%	33	2.9	32	80 X 80 X 25	1-0110015621
DC8025HLH	液压	5V	0.3	1.5	2,800 ± 10%	33	2.9	32	80 X 80 X 25	1-0110015622
DC8025SLL	含油	12V	0.08	0.96	1,800 ± 10%	21.2	1.5	22	80 X 80 X 25	1-0110015623
DC8025BLL	滚珠	12V	0.08	0.96	1,800 ± 10%	21.2	1.5	22	80 X 80 X 25	1-0110015624
DC8025HLL	液压	12V	0.08	0.96	1,800 ± 10%	21.2	1.5	22	80 X 80 X 25	1-0110015625
DC8025SLM	含油	12V	0.13	1.56	2,200 ± 10%	25.9	1.9	27	80 X 80 X 25	1-0110015626
DC8025BLM	滚珠	12V	0.13	1.56	2,200 ± 10%	25.9	1.9	27	80 X 80 X 25	1-0110015627
DC8025HLM	液压	12V	0.13	1.56	2,200 ± 10%	25.9	1.9	27	80 X 80 X 25	1-0110015628
DC8025SLH	含油	12V	0.15	1.8	2,800 ± 10%	33	2.9	32	80 X 80 X 25	1-0110015629
DC8025BLH	滚珠	12V	0.15	1.8	2,800 ± 10%	33	2.9	32	80 X 80 X 25	1-0110015630
DC8025HLH	液压	12V	0.15	1.8	2,800 ± 10%	33	2.9	32	80 X 80 X 25	1-0110015631
DC8025SLL	含油	24V	0.08	1.92	1,800 ± 10%	21.2	1.5	22	80 X 80 X 25	1-0110015632
DC8025BLL	滚珠	24V	0.08	1.92	1,800 ± 10%	21.2	1.5	22	80 X 80 X 25	1-0110015633
DC8025HLL	液压	24V	0.08	1.92	1,800 ± 10%	21.2	1.5	22	80 X 80 X 25	1-0110015634
DC8025SLM	含油	24V	0.1	2.88	2,200 ± 10%	25.9	1.9	27	80 X 80 X 25	1-0110015635
DC8025BLM	滚珠	24V	0.1	2.88	2,200 ± 10%	25.9	1.9	27	80 X 80 X 25	1-0110015636
DC8025HLM	液压	24V	0.1	2.88	2,200 ± 10%	25.9	1.9	27	80 X 80 X 25	1-0110015637
DC8025SLH	含油	24V	0.13	3.12	2,800 ± 10%	33	2.9	32	80 X 80 X 25	1-0110015638
DC8025BLH	滚珠	24V	0.13	3.12	2,800 ± 10%	33	2.9	32	80 X 80 X 25	1-0110015639
DC8025HLH	液压	24V	0.13	3.12	2,800 ± 10%	33	2.9	32	80 X 80 X 25	1-0110015640

DC-8038系列

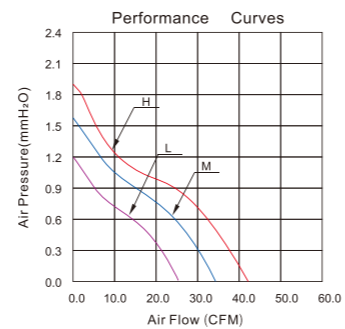
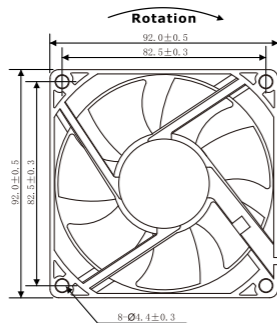


风扇参数说明

- 外框/扇叶材质: 塑料
- 电机保护: 阻抗保护、反极性保护
- 操作温度: 温度:-10°C~70°C 湿度:35%~85%RH
- 一般规格: 引线:UL型 (+)红 (-)黑
- 防火等级: UL 94V-0
- 存储温度: 温度:-40°C~70°C 湿度:35%~85%RH

型号	轴承形式	额定电压 (V)	额定电流 (A)	输入功率 (W)	风扇转速 (RPM)	空气流 (CFM)	静态压力 (mm-H2O)	噪声 (dB-A)	尺寸 (mm)	订货号
DC8038BLL	滚珠	12V	0.4	4.8	4,000 ± 10%	52.5	10.5	43	80 X 80 X 38	1-0110015641
DC8038BLM	滚珠	12V	0.71	8.52	5,000 ± 10%	68.3	13.8	50	80 X 80 X 38	1-0110015642
DC8038BLH	滚珠	12V	0.85	10.2	6,000 ± 10%	83.4	21.8	57	80 X 80 X 38	1-0110015643
DC8038BLL	滚珠	24V	0.22	5.28	4,000 ± 10%	52.5	10.5	43	80 X 80 X 38	1-0110015644
DC8038BLM	滚珠	24V	0.28	6.72	5,000 ± 10%	68.3	13.8	50	80 X 80 X 38	1-0110015645
DC8038BLH	滚珠	24V	0.45	10.8	6,000 ± 10%	83.4	21.8	57	80 X 80 X 38	1-0110015646

DC-9225系列

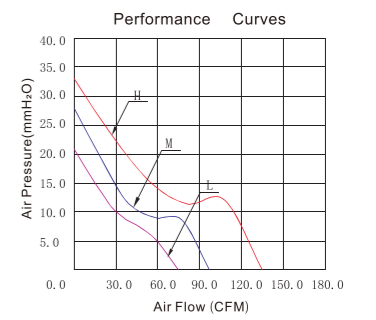
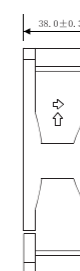
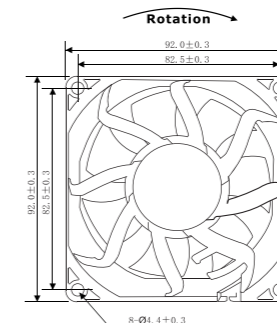


风扇参数说明

- 外框/扇叶材质: 塑料
- 电机保护: 阻抗保护、反极性保护
- 操作温度: 温度:-10°C~70°C 湿度:35%~85%RH
- 一般规格: 引线:UL型 (+)红 (-)黑
- 防火等级: UL 94V-0
- 存储温度: 温度:-40°C~70°C 湿度:35%~85%RH

型号	轴承形式	额定电压 (V)	额定电流 (A)	输入功率 (W)	风扇转速 (RPM)	空气流 (CFM)	静态压力 (mm-H2O)	噪声 (dB-A)	尺寸 (mm)	订货号
DC9225SLL	含油	12V	0.07	0.84	1,500 ± 10%	24.4	1.2	21	92 X 92 X 25	1-0110015647
DC9225BLL	滚珠	12V	0.07	0.84	1,500 ± 10%	24.4	1.2	21	92 X 92 X 25	1-0110015648
DC9225HLL	液压	12V	0.07	0.84	1,500 ± 10%	24.4	1.2	21	92 X 92 X 25	1-0110015649
DC9225SLM	含油	12V	0.1	1.2	2,000 ± 10%	32.5	1.6	28	92 X 92 X 25	1-0110015650
DC9225BLM	滚珠	12V	0.1	1.2	2,000 ± 10%	32.5	1.6	28	92 X 92 X 25	1-0110015651
DC9225HLM	液压	12V	0.1	1.2	2,000 ± 10%	32.5	1.6	28	92 X 92 X 25	1-0110015652
DC9225SLH	含油	12V	0.18	2.16	2,500 ± 10%	40.6	2.0	35	92 X 92 X 25	1-0110015653
DC9225BLH	滚珠	12V	0.18	2.16	2,500 ± 10%	40.6	2.0	35	92 X 92 X 25	1-0110015654
DC9225HLH	液压	12V	0.18	2.16	2,500 ± 10%	40.6	2.0	35	92 X 92 X 25	1-0110015655
DC9225SLL	含油	24V	0.05	1.2	1,500 ± 10%	24.4	1.2	21	92 X 92 X 25	1-0110015656
DC9225BLL	滚珠	24V	0.05	1.2	1,500 ± 10%	24.4	1.2	21	92 X 92 X 25	1-0110015657
DC9225HLL	液压	24V	0.05	1.2	1,500 ± 10%	24.4	1.2	21	92 X 92 X 25	1-0110015658
DC9225SLM	含油	24V	0.06	1.44	2,000 ± 10%	32.5	1.6	28	92 X 92 X 25	1-0110015659
DC9225BLM	滚珠	24V	0.06	1.44	2,000 ± 10%	32.5	1.6	28	92 X 92 X 25	1-0110015660
DC9225HLM	液压	24V	0.06	1.44	2,000 ± 10%	32.5	1.6	28	92 X 92 X 25	1-0110015661
DC9225SLH	含油	24V	0.1	2.4	2,500 ± 10%	40.6	2.0	35	92 X 92 X 25	1-0110015662
DC9225BLH	滚珠	24V	0.1	2.4	2,500 ± 10%	40.6	2.0	35	92 X 92 X 25	1-0110015663
DC9225HLH	液压	24V	0.1	2.4	2,500 ± 10%	40.6	2.0	35	92 X 92 X 25	1-0110015664

DC-9238系列

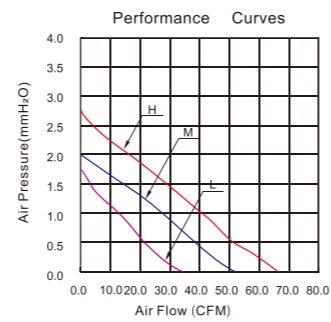
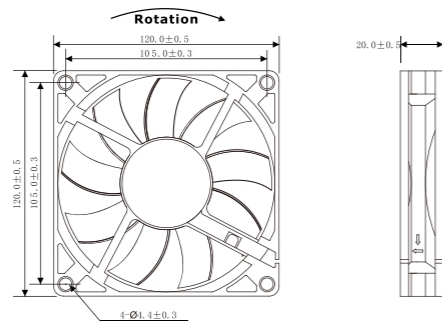


风扇参数说明

- 外框/扇叶材质: 塑料
- 电机保护: 阻抗保护、反极性保护
- 操作温度: 温度:-10°C~70°C 湿度:35%~85%RH
- 一般规格: 引线:UL型 (+)红 (-)黑
- 防火等级: UL 94V-0
- 存储温度: 温度:-40°C~70°C 湿度:35%~85%RH

型号	轴承形式	额定电压 (V)	额定电流 (A)	输入功率 (W)	风扇转速 (RPM)	空气流 (CFM)	静态压力 (mm-H2O)	噪声 (dB-A)	尺寸 (mm)	订货号
DC9238SLL	含油	12V	0.23	2.76	3,500 ± 10%	71.8	21.2	32	92 X 92 X 38	1-0110015665
DC9238BLL	滚珠	12V	0.23	2.76	3,500 ± 10%	71.8	21.2	32	92 X 92 X 38	1-0110015666
DC9238SLM	含油	12V	0.38	4.56	4,500 ± 10%	92.3	27.3	41.6	92 X 92 X 38	1-0110015667
DC9238BLM	滚珠	12V	0.38	4.56	4,500 ± 10%	92.3	27.3	41.6	92 X 92 X 38	1-0110015668
DC9238SLH	含油	12V	0.92	11.04	5,500 ± 10%	112	33.4	51	92 X 92 X 38	1-0110015669
DC9238BLH	滚珠	12V	0.92	11.04	5,500 ± 10%	112	33.4	51	92 X 92 X 38	1-0110015670
DC9238SLL	含油	24V	0.12	2.88	3,500 ± 10%	71.8	21.2	32	92 X 92 X 38	1-0110015671
DC9238BLL	滚珠	24V	0.12	2.88	3,500 ± 10%	71.8	21.2	32	92 X 92 X 38	1-0110015672
DC9238SLM	含油	24V	0.18	4.32	4,500 ± 10%	92.3	27.3	41.6	92 X 92 X 38	1-0110015673
DC9238BLM	滚珠	24V	0.18	4.32	4,500 ± 10%	92.3	27.3	41.6	92 X 92 X 38	1-0110015674
DC9238SLH	含油	24V	0.44	10.56	5,500 ± 10%	112	33.4	51	92 X 92 X 38	1-0110015675
DC9238BLH	滚珠	24V	0.44	10.56	5,500 ± 10%	112	33.4	51	92 X 92 X 38	1-0110015676

DC-12020系列

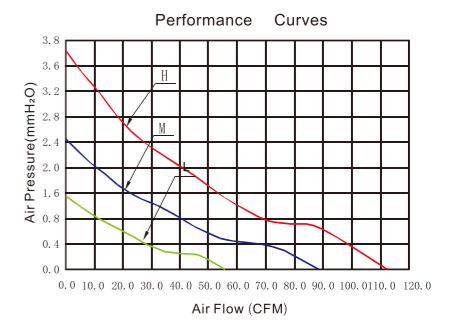
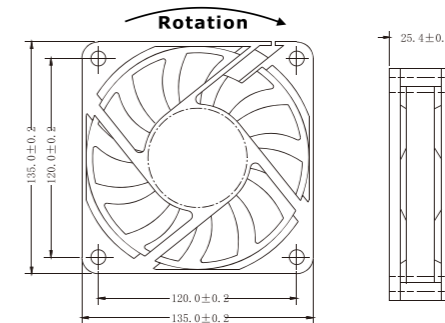


风扇参数说明

- 外框/扇叶材质: 塑料
- 电机保护: 阻抗保护、反极性保护
- 操作温度: 温度:-10°C~70°C 湿度:35%~85%RH
- 一般规格: 引线:UL型 (+)红 (-)黑
- 防火等级: UL 94V-0
- 存储温度: 温度:-40°C~70°C 湿度:35%~85%RH

型号	轴承形式	额定电压 (V)	额定电流 (A)	输入功率 (W)	风扇转速 (RPM)	空气流 (CFM)	静态压力 (mm-H2O)	噪声 (dB-A)	尺寸 (mm)	订货号
DC12020SLL	含油	5V	0.11	0.55	1,000 ± 10%	33.5	1.4	19	120 X 120 X 20	1-0110015677
DC12020SLM	含油	5V	0.2	1.0	1,500 ± 10%	50.2	2.0	28	120 X 120 X 20	1-0110015678
DC12020SLH	含油	5V	0.27	1.35	2,000 ± 10%	67	2.7	37	120 X 120 X 20	1-0110015679
DC12020SLL	含油	12V	0.09	1.08	1,000 ± 10%	33.5	1.4	19	120 X 120 X 20	1-0110015680
DC12020SLM	含油	12V	0.2	2.4	1,500 ± 10%	50.2	2.0	28	120 X 120 X 20	1-0110015681
DC12020SLH	含油	12V	0.27	3.24	2,000 ± 10%	67	2.7	37	120 X 120 X 20	1-0110015682
DC12020SLL	含油	24V	0.08	1.92	1,000 ± 10%	33.5	1.4	19	120 X 120 X 20	1-0110015683
DC12020SLM	含油	24V	0.13	3.12	1,500 ± 10%	50.2	2.0	28	120 X 120 X 20	1-0110015684
DC12020SLH	含油	24V	0.17	4.08	2,000 ± 10%	67	2.7	37	120 X 120 X 20	1-0110015685

DC-13525系列

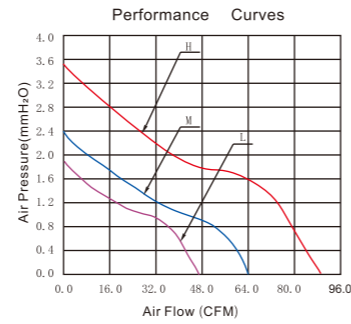
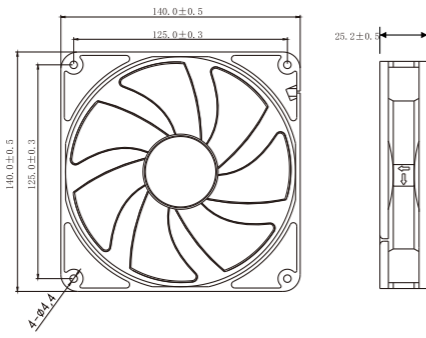


风扇参数说明

- 外框/扇叶材质: 塑料
- 电机保护: 阻抗保护、反极性保护
- 操作温度: 温度:-10°C~70°C 湿度:35%~85%RH
- 一般规格: 引线:UL型 (+)红 (-)黑
- 防火等级: UL 94V-0
- 存储温度: 温度:-40°C~70°C 湿度:35%~85%RH

型号	轴承形式	额定电压 (V)	额定电流 (A)	输入功率 (W)	风扇转速 (RPM)	空气流 (CFM)	静态压力 (mm-H2O)	噪声 (dB-A)	尺寸 (mm)	订货号
DC13525SLL	含油	12V	0.12	1.44	1,000 ± 10%	56	1.5	22	135 X 135 X 25	1-0110015686
DC13525BLL	滚珠	12V	0.12	1.44	1,000 ± 10%	56	1.5	22	135 X 135 X 25	1-0110015687
DC13525SLM	含油	12V	0.28	3.36	1,600 ± 10%	89.6	2.42	35.1	135 X 135 X 25	1-0110015688
DC13525BLM	滚珠	12V	0.28	3.36	1,600 ± 10%	89.6	2.42	35.1	135 X 135 X 25	1-0110015689
DC13525SLH	含油	12V	0.45	5.4	2,100 ± 10%	111.65	3.7	43.68	135 X 135 X 25	1-0110015690
DC13525BLH	滚珠	12V	0.45	5.4	2,100 ± 10%	111.65	3.7	43.68	135 X 135 X 25	1-0110015691
DC13525SLL	含油	24V	0.13	3.12	1,000 ± 10%	56	1.5	22	135 X 135 X 25	1-0110015692
DC13525BLL	滚珠	24V	0.13	3.12	1,000 ± 10%	56	1.5	22	135 X 135 X 25	1-0110015693
DC13525SLM	含油	24V	0.2	4.8	1,600 ± 10%	89.6	2.42	35.1	135 X 135 X 25	1-0110015694
DC13525BLM	滚珠	24V	0.2	4.8	1,600 ± 10%	89.6	2.42	35.1	135 X 135 X 25	1-0110015695
DC13525SLH	含油	24V	0.4	9.6	2,100 ± 10%	111.65	3.7	43.68	135 X 135 X 25	1-0110015696
DC13525BLH	滚珠	24V	0.4	9.6	2,100 ± 10%	111.65	3.7	43.68	135 X 135 X 25	1-0110015697

DC-14025系列

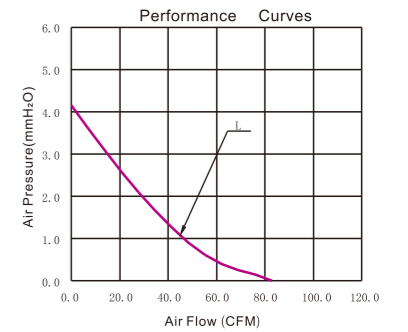
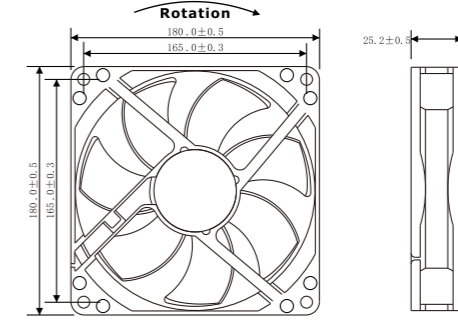


风扇参数说明

- 外框/扇叶材质: 塑料
- 电机保护: 阻抗保护、反极性保护
- 操作温度: 温度:-10°C~70°C 湿度:35%~85%RH
- 一般规格: 引线:UL型 (+)红 (-)黑
- 防火等级: UL 94V-0
- 存储温度: 温度:-40°C~70°C 湿度:35%~85%RH

型号	轴承形式	额定电压 (V)	额定电流 (A)	输入功率 (W)	风扇转速 (RPM)	空气流 (CFM)	静态压力 (mm-H ₂ O)	噪声 (dB-A)	尺寸 (mm)	订货号
DC14025SLL	含油	12V	0.08	0.96	1,000 ± 10%	46	1.7	24	140 X 140 X 25	1-0110015698
DC14025BLL	滚珠	12V	0.08	0.96	1,000 ± 10%	46	1.7	24	140 X 140 X 25	1-0110015699
DC14025HLL	液压	12V	0.08	0.96	1,000 ± 10%	46	1.7	24	140 X 140 X 25	1-0110015700
DC14025SLM	含油	12V	0.12	1.44	1,400 ± 10%	64	2.4	31	140 X 140 X 25	1-0110015701
DC14025BLM	滚珠	12V	0.12	1.44	1,400 ± 10%	64	2.4	31	140 X 140 X 25	1-0110015702
DC14025HLM	液压	12V	0.12	1.44	1,400 ± 10%	64	2.4	31	140 X 140 X 25	1-0110015703
DC14025SLH	含油	12V	0.17	2.04	2,000 ± 10%	91.2	3.5	37	140 X 140 X 25	1-0110015704
DC14025BLH	滚珠	12V	0.17	2.04	2,000 ± 10%	91.2	3.5	37	140 X 140 X 25	1-0110015705
DC14025HLH	液压	12V	0.17	2.04	2,000 ± 10%	91.2	3.5	37	140 X 140 X 25	1-0110015706
DC14025SLL	含油	24V	0.05	1.2	1,000 ± 10%	46	1.7	24	140 X 140 X 25	1-0110015707
DC14025BLL	滚珠	24V	0.05	1.2	1,000 ± 10%	46	1.7	24	140 X 140 X 25	1-0110015708
DC14025HLL	液压	24V	0.05	1.2	1,000 ± 10%	46	1.7	24	140 X 140 X 25	1-0110015709
DC14025SLM	含油	24V	0.07	1.68	1,400 ± 10%	64	2.4	31	140 X 140 X 25	1-0110015710
DC14025BLM	滚珠	24V	0.07	1.68	1,400 ± 10%	64	2.4	31	140 X 140 X 25	1-0110015711
DC14025HLM	液压	24V	0.07	1.68	1,400 ± 10%	64	2.4	31	140 X 140 X 25	1-0110015712
DC14025SLH	含油	24V	0.18	4.32	2,000 ± 10%	91.2	3.5	37	140 X 140 X 25	1-0110015713
DC14025BLH	滚珠	24V	0.18	4.32	2,000 ± 10%	91.2	3.5	37	140 X 140 X 25	1-0110015714
DC14025HLH	液压	24V	0.18	4.32	2,000 ± 10%	91.2	3.5	37	140 X 140 X 25	1-0110015715

DC-18025系列

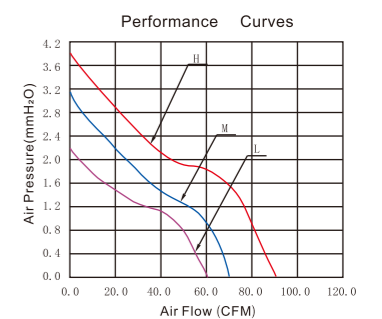
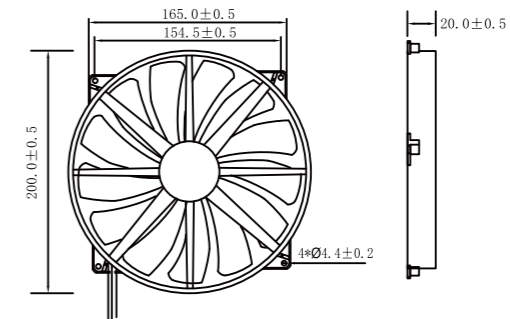


风扇参数说明

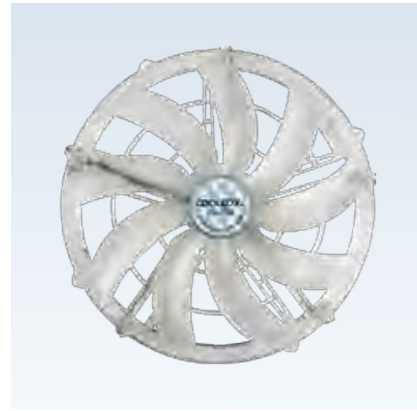
- 外框/扇叶材质: 塑料
- 电机保护: 阻抗保护、反极性保护
- 操作温度: 温度:-10°C~70°C 湿度:35%~85%RH
- 一般规格: 引线:UL型 (+)红 (-)黑
- 防火等级: UL 94V-0
- 存储温度: 温度:-40°C~70°C 湿度:35%~85%RH

型号	轴承形式	额定电压 (V)	额定电流 (A)	输入功率 (W)	风扇转速 (RPM)	空气流 (CFM)	静态压力 (mm-H ₂ O)	噪声 (dB-A)	尺寸 (mm)	订货号
DC18025SLH	含油	12V	0.16	1.92	1,030 ± 10%	84	4.1	31	180 x 180 x 25	1-0110015716
DC18025SLH	滚珠	12V	0.16	1.92	1,030 ± 10%	84	4.1	31	180 x 180 x 25	1-0110015717

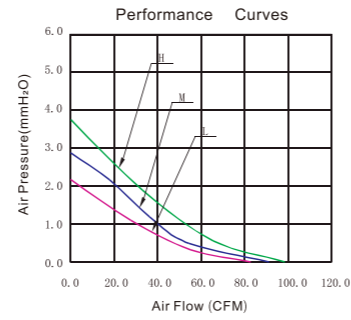
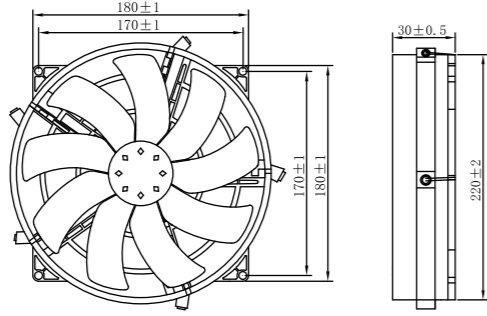
DC-20020系列



型号	轴承形式	额定电压 (V)	额定电流 (A)	输入功率 (W)	风扇转速 (RPM)	空气流 (CFM)	静态压力 (mm-H ₂ O)	噪声 (dB-A)	尺寸 (mm)	订货号
DC20020SLL	含油	5V	0.26	1.3	400 ± 10%	60.5	2.2	21	200 X 200 X 20	1-0110015718
DC20020SLM	含油	5V	0.3	1.5	600 ± 10%	65.58	3.08	24	200 X 200 X 20	1-0110015719
DC20020SLH	含油	5V	0.33	1.65	800 ± 10%	87.7	4.1	28	200 X 200 X 20	1-0110015720
DC20020SLL	含油	12V	0.1	1.2	400 ± 10%	60.5	2.2	21	200 X 200 X 20	1-0110015721
DC20020SLM	含油	12V	0.13	1.56	600 ± 10%	65.58	1.08	24	200 X 200 X 20	1-0110015722
DC20020SLH	含油	12V	0.15	1.8	800 ± 10%	87.7	4.1	28	200 X 200 X 20	1-0110015723



DC-22030系列



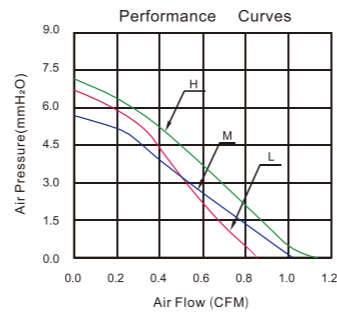
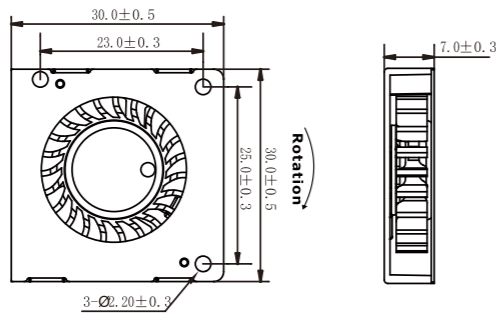
风扇参数说明

- 外框/扇叶材质: 塑料
- 电机保护: 阻抗保护、反极性保护
- 操作温度: 温度:-10°C~70°C 湿度:35%~85%RH
- 一般规格: 引线:UL型 (+)红 (-)黑
- 防火等级: UL 94V-0
- 存储温度: 温度:-40°C~70°C 湿度:35%~85%RH

型号	轴承形式	额定电压 (V)	额定电流 (A)	输入功率 (W)	风扇转速 (RPM)	空气流 (CFM)	静态压力 (mm-H2O)	噪声 (dB-A)	尺寸 (mm)	订货号
DC22030SLL	含油	12V	0.28	3.36	400 ± 10%	81.6	2.1	27	220 x 220 x 30	1-0110015724
DC22030SLM	含油	12V	0.35	4.2	600 ± 10%	89	2.9	30	220 x 220 x 30	1-0110015725
DC22030SLH	含油	12V	0.42	5.04	800 ± 10%	96.4	3.7	33	220 x 220 x 30	1-0110015726



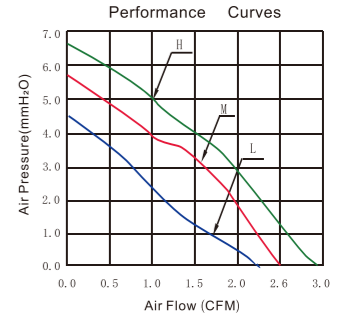
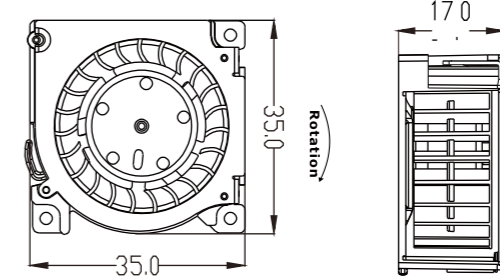
DC-3007系列



型号	轴承形式	额定电压 (V)	额定电流 (A)	输入功率 (W)	风扇转速 (RPM)	空气流 (CFM)	静态压力 (mm-H2O)	噪声 (dB-A)	尺寸 (mm)	订货号
DC3007SLL	液压	5V	0.1	0.5	5,500 ± 10%	0.8	6.7	23	30 X 30 X 7	1-0110015727
DC3007SLM	液压	5V	0.14	0.7	7,500 ± 10%	1.0	5.6	26	30 X 30 X 7	1-0110015728
DC3007SLH	液压	5V	0.16	0.8	8,500 ± 10%	1.1	7.3	29	30 X 30 X 7	1-0110015729
DC3007SLL	液压	12V	0.03	0.36	5,500 ± 10%	0.8	6.7	23	30 X 30 X 7	1-0110015730
DC3007SLM	液压	12V	0.05	0.6	7,500 ± 10%	1.0	5.6	26	30 X 30 X 7	1-0110015731
DC3007SLH	液压	12V	0.06	0.72	8,500 ± 10%	1.1	7.3	29	30 X 30 X 7	1-0110015732



DC-3517系列



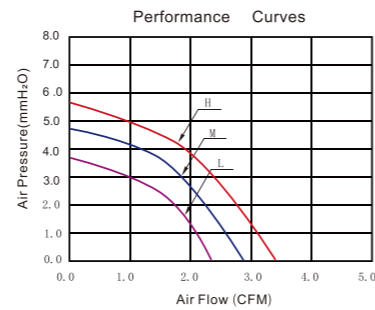
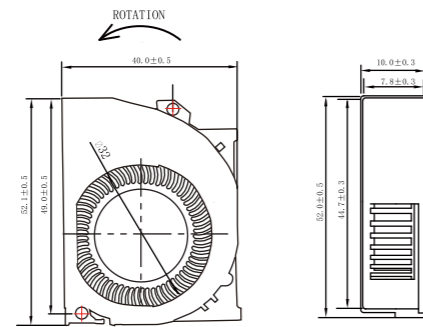
风扇参数说明

- 外框/扇叶材质: 塑料
- 电机保护: 阻抗保护、反极性保护
- 操作温度: 温度:-10°C~70°C 湿度:35%~85%RH
- 一般规格: 引线:UL型 (+)红 (-)黑
- 防火等级: UL 94V-0
- 存储温度: 温度:-40°C~70°C 湿度:35%~85%RH

型号	轴承形式	额定电压 (V)	额定电流 (A)	输入功率 (W)	风扇转速 (RPM)	空气流 (CFM)	静态压力 (mm-H2O)	噪声 (dB-A)	尺寸 (mm)	订货号
DC3517SLL	液压	5V	0.14	0.7	5,000 ± 10%	2.3	4.4	25	35 X 35 X 17	1-0110015733
DC3517SLM	液压	5V	0.16	0.8	6,000 ± 10%	2.5	5.6	28	35 X 35 X 17	1-0110015734
DC3517SLH	液压	5V	0.18	0.9	7,000 ± 10%	2.9	6.5	31	35 X 35 X 17	1-0110015735
DC3517SLL	液压	12V	0.04	0.48	5,000 ± 10%	2.3	4.4	25	35 X 35 X 17	1-0110015736
DC3517SLM	液压	12V	0.05	0.6	6,000 ± 10%	2.5	5.6	28	35 X 35 X 17	1-0110015737
DC3517SLH	液压	12V	0.06	0.72	7,000 ± 10%	2.9	6.5	31	35 X 35 X 17	1-0110015738



半圆型BF4010系列



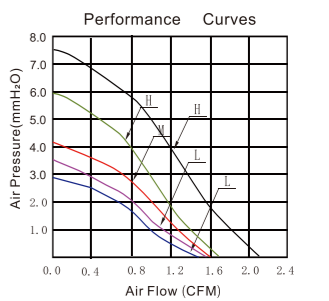
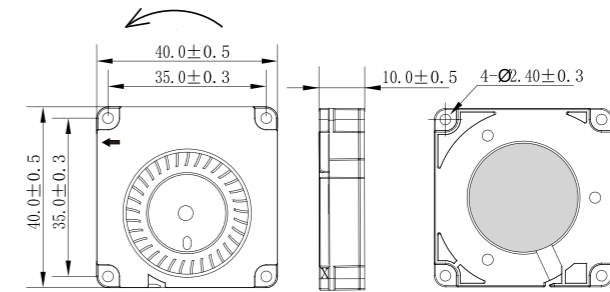
风扇参数说明

- 外框/扇叶材质: 塑料
- 电机保护: 阻抗保护、反极性保护
- 操作温度: 温度:-10°C~70°C 湿度:35%~85%RH
- 一般规格: 引线:UL型 (+)红 (-)黑
- 防火等级: UL 94V-0
- 存储温度: 温度:-40°C~70°C 湿度:35%~85%RH

型号	轴承形式	额定电压 (V)	额定电流 (A)	输入功率 (W)	风扇转速 (RPM)	空气流 (CFM)	静态压力 (mm-H2O)	噪声 (dB-A)	尺寸 (mm)	订货号
BF4010SLL	含油	5V	0.16	0.6	4,000 ± 10%	2.3	3.8	23	40 X 52 X 10	1-0110016101
BF4010BLL	滚珠	5V	0.16	0.6	4,000 ± 10%	2.3	3.8	23	40 X 52 X 10	1-0110016102
BF4010SLM	含油	5V	0.2	1.0	5,000 ± 10%	2.9	4.7	27	40 X 52 X 10	1-0110016103
BF4010BLM	滚珠	5V	0.2	1.0	5,000 ± 10%	2.9	4.7	27	40 X 52 X 10	1-0110016104
BF4010SLH	含油	5V	0.24	1.35	6,000 ± 10%	3.4	5.6	31	40 X 52 X 10	1-0110016105
BF4010BLH	滚珠	5V	0.24	1.35	6,000 ± 10%	3.4	5.6	31	40 X 52 X 10	1-0110016106
BF4010SLL	含油	12V	0.1	0.96	4,000 ± 10%	2.3	3.8	23	40 X 52 X 10	1-0110016107
BF4010BLL	滚珠	12V	0.1	0.96	4,000 ± 10%	2.3	3.8	23	40 X 52 X 10	1-0110016108
BF4010SLM	含油	12V	0.13	1.56	5,000 ± 10%	2.9	4.7	27	40 X 52 X 10	1-0110016109
BF4010BLM	滚珠	12V	0.13	1.56	5,000 ± 10%	2.9	4.7	27	40 X 52 X 10	1-0110016110
BF4010SLH	含油	12V	0.15	1.92	6,000 ± 10%	3.4	5.6	31	40 X 52 X 10	1-0110016111
BF4010BLH	滚珠	12V	0.15	1.92	6,000 ± 10%	3.4	5.6	31	40 X 52 X 10	1-0110016112
BF4010SLL	含油	24V	0.03	1.92	4,000 ± 10%	2.3	3.8	23	40 X 52 X 10	1-0110016113
BF4010BLL	滚珠	24V	0.03	1.92	4,000 ± 10%	2.3	3.8	23	40 X 52 X 10	1-0110016114
BF4010SLM	含油	24V	0.04	2.88	5,000 ± 10%	2.9	4.7	27	40 X 52 X 10	1-0110016115
BF4010BLM	滚珠	24V	0.04	2.88	5,000 ± 10%	2.9	4.7	27	40 X 52 X 10	1-0110016116
BF4010SLH	含油	24V	0.05	3.36	6,000 ± 10%	3.4	5.6	31	40 X 52 X 10	1-0110016117
BF4010BLH	滚珠	24V	0.05	3.36	6,000 ± 10%	3.4	5.6	31	40 X 52 X 10	1-0110016118



方形BFS4010系列



风扇参数说明

- 外框/扇叶材质: 塑料
- 电机保护: 阻抗保护、反极性保护
- 操作温度: 温度:-10°C~70°C 湿度:35%~85%RH
- 一般规格: 引线:UL型 (+)红 (-)黑
- 防火等级: UL 94V-0
- 存储温度: 温度:-40°C~70°C 湿度:35%~85%RH

型号	轴承形式	额定电压 (V)	额定电流 (A)	输入功率 (W)	风扇转速 (RPM)	空气流 (CFM)	静态压力 (mm-H2O)	噪声 (dB-A)	尺寸 (mm)	订货号
BFS4010SLL	含油	5V	0.06	0.3	5,000 ± 10%	1.4	2.9	23	40 X 40 X 10	1-0110016119
BFS4010BLL	滚珠	5V	0.06	0.3	5,000 ± 10%	1.4	2.9	23	40 X 40 X 10	1-0110016120
BFS4010SLM	含油	5V	0.07	0.35	6,000 ± 10%	1.5	3.5	27	40 X 40 X 10	1-0110016121
BFS4010BLM	滚珠	5V	0.07	0.35	6,000 ± 10%	1.5	3.5	27	40 X 40 X 10	1-0110016122
BFS4010SLH	含油	5V	0.08	0.4	7,000 ± 10%	1.6	4.1	31	40 X 40 X 10	1-0110016123
BFS4010BLH	滚珠	5V	0.08	0.4	7,000 ± 10%	1.6	4.1	31	40 X 40 X 10	1-0110016124
BFS4010SLL	含油	12V	0.06	0.72	6,000 ± 10%	1.5	3.5	27	40 X 40 X 10	1-0110016125
BFS4010BLL	滚珠	12V	0.06	0.72	6,000 ± 10%	1.5	3.5	27	40 X 40 X 10	1-0110016126
BFS4010SLM	含油	12V	0.07	0.84	7,000 ± 10%	1.6	4.1	31	40 X 40 X 10	1-0110016127
BFS4010BLM	滚珠	12V	0.07	0.84	7,000 ± 10%	1.6	4.1	31	40 X 40 X 10	1-0110016128
BFS4010SLH	含油	12V	0.08	0.96	8,000 ± 10%	1.7	6.0	35	40 X 40 X 10	1-0110016129
BFS4010BLH	滚珠	12V	0.08	0.96	8,000 ± 10%	1.7	6.0	35	40 X 40 X 10	1-0110016130
BFS4010SLL	含油	24V	0.03	1.92	6,000 ± 10%	1.5	3.5	27	40 X 40 X 10	1-0110016131
BFS4010BLL	滚珠	24V	0.03	1.92	6,000 ± 10%	1.5	3.5	27	40 X 40 X 10	1-0110016132
BFS4010SLM	含油	24V	0.06	2.88	8,000 ± 10%	1.7	6.0	35	40 X 40 X 10	1-0110016133
BFS4010BLM	滚珠	24V	0.06	2.88	8,000 ± 10%	1.7	6.0	35	40 X 40 X 10	1-0110016134
BFS4010SLH	含油	24V	0.08	1.92	10,000 ± 10%	2.1	7.5	39	40 X 40 X 10	1-0110016135
BFS4010BLH	滚珠	24V	0.08	1.92	10,000 ± 10%	2.1	7.5	39	40 X 40 X 10	1-0110016136